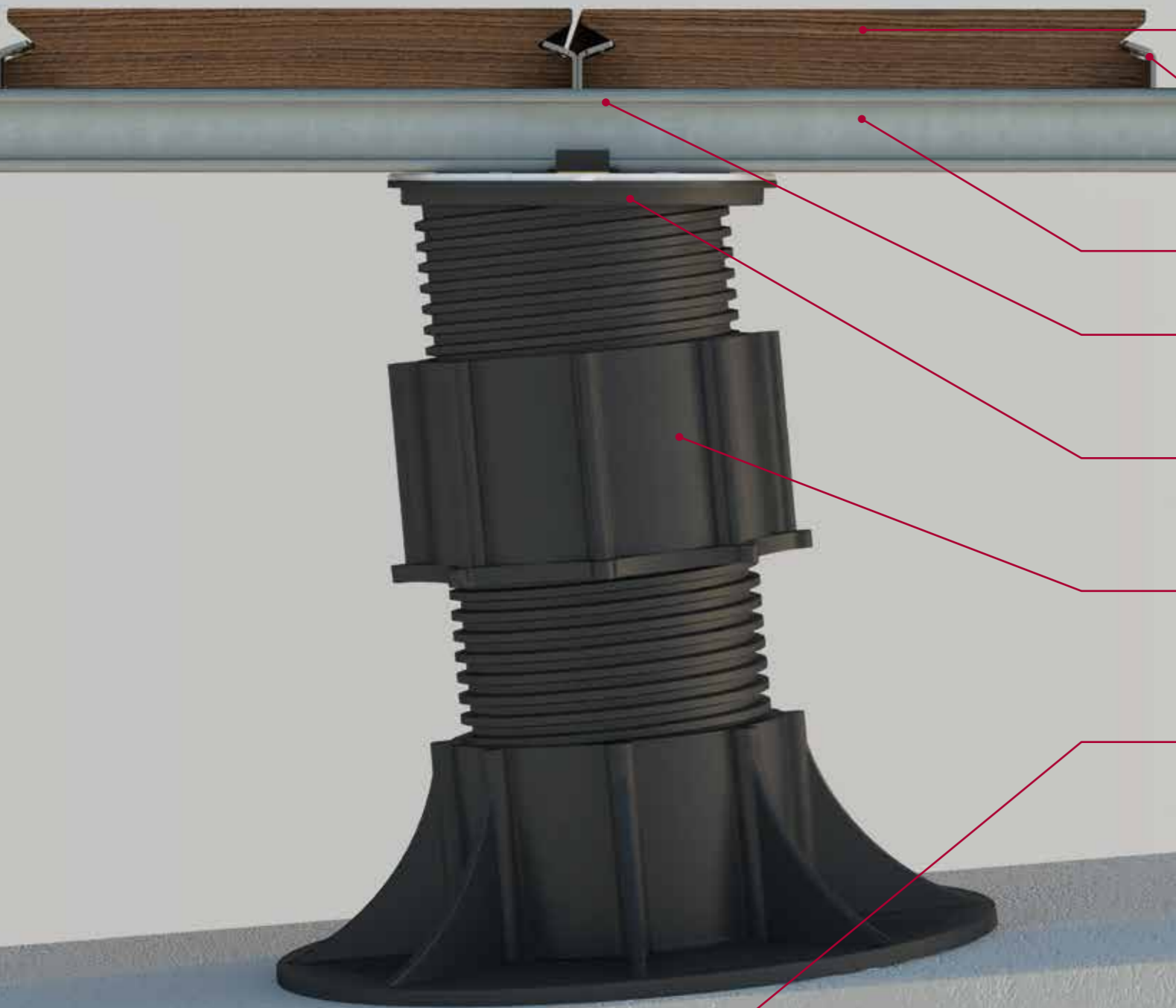


## SUPPORTO REGOLABILE "ETERNO SE" E TRAVETTO IN ALLUMINIO

"SE" ADJUSTABLE SUPPORT SYSTEM AND ALUMINIUM JOIST  
SOPORTE REGULABLE "ETERNO SE" Y RASTREL DE ALUMINIO



0 - 5%

Pavimentazione WPC, legno, ceramica, plastica o cemento  
WPC, wood, tiles, plastic or concrete paving board  
Pavimento de WPC, madera, cerámica, plástico o cemento

Clip laterale  
Side clip  
Clip lateral

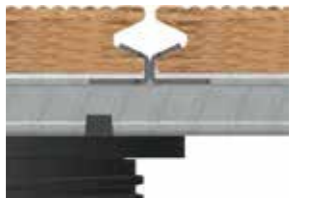
Travetto in alluminio  
Aluminium joist  
Rastrel de aluminio

Clip centrale [ 1 + 1 clip laterale]  
Central clip [ 1 + 1 side clip]  
Clip central [ 1 + 1 clip lateral]

Testa autolivellante per travetto in alluminio  
Self-levelling head  
Cabezal autonivelante para rastrel de aluminio

Supporto regolabile ETERNO  
Adjustable paving support ETERNO  
Soporte regulable "ETERNO"

Superficie di appoggio  
Laying surface  
Superficie de colocación



Esempio di fissaggio centrale di due listoni con doppia clip laterale

Example of the central mounting of two planks with a double side clip

Ejemplo de fijación central de dos tablas con doble clip lateral



> POSA IN OPERA  
WOODECK FLOOR SYSTEM - ALLUMINIO

> WOODECK FLOOR SYSTEM -  
ALUMINIUM INSTALLATION

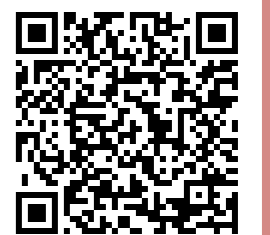
> PUESTA EN OBRA  
WOODECK FLOOR SYSTEM - ALUMINIO



VUOI MAGGIORI  
INFORMAZIONI?

NEED MORE  
INFORMATIONS?

¿QUIERES MÀS  
INFORMACIÒN?



# SOTTOSTRUTTURA CON SUPPORTO "ETERNO SE" AUTOLIVELLANTE E TRAVETTO IN ALLUMINIO

"SE" PEDESTAL WITH SELF-LEVELLING HEAD FOR ALUMINIUM JOIST  
SUBSTRUCTURA CON SOPORTE "ETERNO SE" AUTONIVELANTE Y RASTREL DE ALUMINIO



La nuova testa SE per travetto in alluminio è l'unica al mondo in grado di mettere in bolla automaticamente la sottostruttura, senza l'ausilio di spessori, infatti si aggancia al travetto in alluminio con un semplice incastro. Il sistema di blocco automatico della sua rotazione permette il facile livellamento della sottostruttura; le clips in acciaio hanno la possibilità di scorrere su un lato del travetto grazie alla presenza del binario, inoltre possono essere inserite in qualsiasi punto del binario permettendo la posa dei listoni fino ad un angolo di 40°. Il lato opposto del travetto può invece essere utilizzato per agganciare tutti i tipi di clips esistenti sul mercato, l'incavo che corre su tutto il travetto creato per consentire alle viti di penetrare in modo facile e sicuro, conferisce universalità al travetto in alluminio.

The aluminum joist is connected to the SE support head, and its rotation is prevented with an automatic locking system, allowing the high adjustment and the leveling of the substructure. On one side of the joist, Eterno Ivica steel clips have the possibility to scroll on the track, and can be inserted at any point of the joist allowing the laying of the planks up to an angle of 40°. The opposite side may be used instead to screw any type of clips. This shape allows the screws to penetrate in an easy and safe way, and makes universal our aluminum joist.

PAG. LISTINO  
PAGE LIST  
PÁG. LIST.  
08

El nuevo cabezal SE para rastrel de aluminio es el único del mundo que puede nivelar auto-máticamente la subestructura, sin emplear espesores, gracias a que se fija al rastrel de aluminio con un simple encaje. El sistema de bloqueo automático de la rotación permite nivelar fácilmente la subestructura; los clips de acero pueden deslizarse a lo largo del rastrel gracias a la presencia del riel y, como pueden ponerse en cualquier punto de este, es posible colocar tablas hasta con un ángulo de 40°. En cambio, el lado opuesto del rastrel puede utilizarse para fijar cualquier tipo de clip existente en el mercado gracias a la ranura que corre a lo largo de todo el rastrel que, creada para permitir que los tornillos se introduzcan de manera fácil y segura, hace que el rastrel sea de uso universal.

Codice Code Código	Tipo Type Tipo	Misura Size Medida	Pz	Pz
E250028038	SE 0	28 - 38 mm	50	1500
E250037050	SE 1	37,5-50 mm	40	1200
E250050075	SE 2	50-75 mm	30	900
E250075120	SE 3	75-120 mm	30	600
E250120170	SE 4	120-170 mm	25	500
E250170215	SE 5	170-215 mm	25	500
E250140230	SE 6	140-230 mm	-	-
E250185275	SE 7	185-275 mm	-	-
E250235325	SE 8	235-325 mm	-	-
E250205345	SE 9	205-345 mm	-	-
E250250385	SE 10	250-385 mm	-	-
E250300400	SE 11	300-400 mm	-	-
E250270455	SE 12	270-455 mm	-	-
E250315500	SE 13	315-500 mm	-	-
E250365550	SE 14	365-550 mm	-	-
E000016000	EH 12	12 mm	250	5000
E082002000	Livellatore gomma LGH2 mm LGH2 mm rubber shim Nivelador de goma LGH2 mm		600	42000
E082003000	Livellatore gomma LGH3 mm LGH3 mm rubber shim Nivelador de goma LGH3 mm		500	35000



Gomma antirumore ed antiscivolo  
Soft non-slip and anti-noise rubber  
Goma antiruido y antideslizamiento

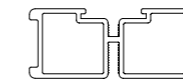
Nuovi fermi per il blocco automatico della rotazione  
New stops for the automatic locking of the rotation  
Nuevos topos para el bloqueo automático de la rotación

<b>SE 0 : SE 14</b>	<b>EH 12 WPC</b>
28 : 550 mm	spessore 12 mm thickness 12 mm

## TABELLA DI CONSUMO SUPPORTI TRAVETTO E CLIP PEDESTAL JOIST AND CLIP CONSUMPTION TABLE TABLA DE CONSUMO DE SOPORTES, RASTRELES Y CLIPS

Interasse supporti Supports distance Distancia entre soportes (mm)	Numero supporti Supports quantity Número de soportes (m²)	Mt travetto Mt of joist M de rastrel (m²)	Clip/mt Travetto Clip/mt joist Clip / m de rastrel
300 x 300	11,5	3,15	1 mt (1000 mm): larghezza listone x2 1 mt (1000 mm): plank width x2
400 x 400	6,5	2,75	1 m (1000 mm): Ancho tabla x 2
500 x 500	4,5	2,10	es. 100 mm : 140 mm = 7,14 x 2 = 14,28 clip/mt

### TRAVETTO JOIST RASTREL



Codice Code Código	Tipo Type Tipo	Colore Colour Color
Q231020025	sezione 60x25 mm - L. 2000 mm 60x25 mm section - L. 2000 mm sección 60x25 mm - L. 2000 mm	Alluminio Aluminium Aluminio

### CLIP

Codice Code Código	Tipo Type Tipo	Pz
Q200000231	Clip Centrale/Laterale* (sistema a binario senza viti) Central/Side clip* (sliding screw free system) Clip central/lateral* (sistema de riel sin tornillos)	50

\* Misure personalizzabili  
Customized sizes  
Medidas personalizables



N. 1 clip\*  
Fissaggio laterale  
Lateral fixing  
Fijación central



N. 2 clip\*  
Fissaggio centrale  
Central fixing  
Fijación central

ROTAZIONE MAX 40°  
MAX ROTATION 40°  
ROTACIÓN MÁXIMA 40°

