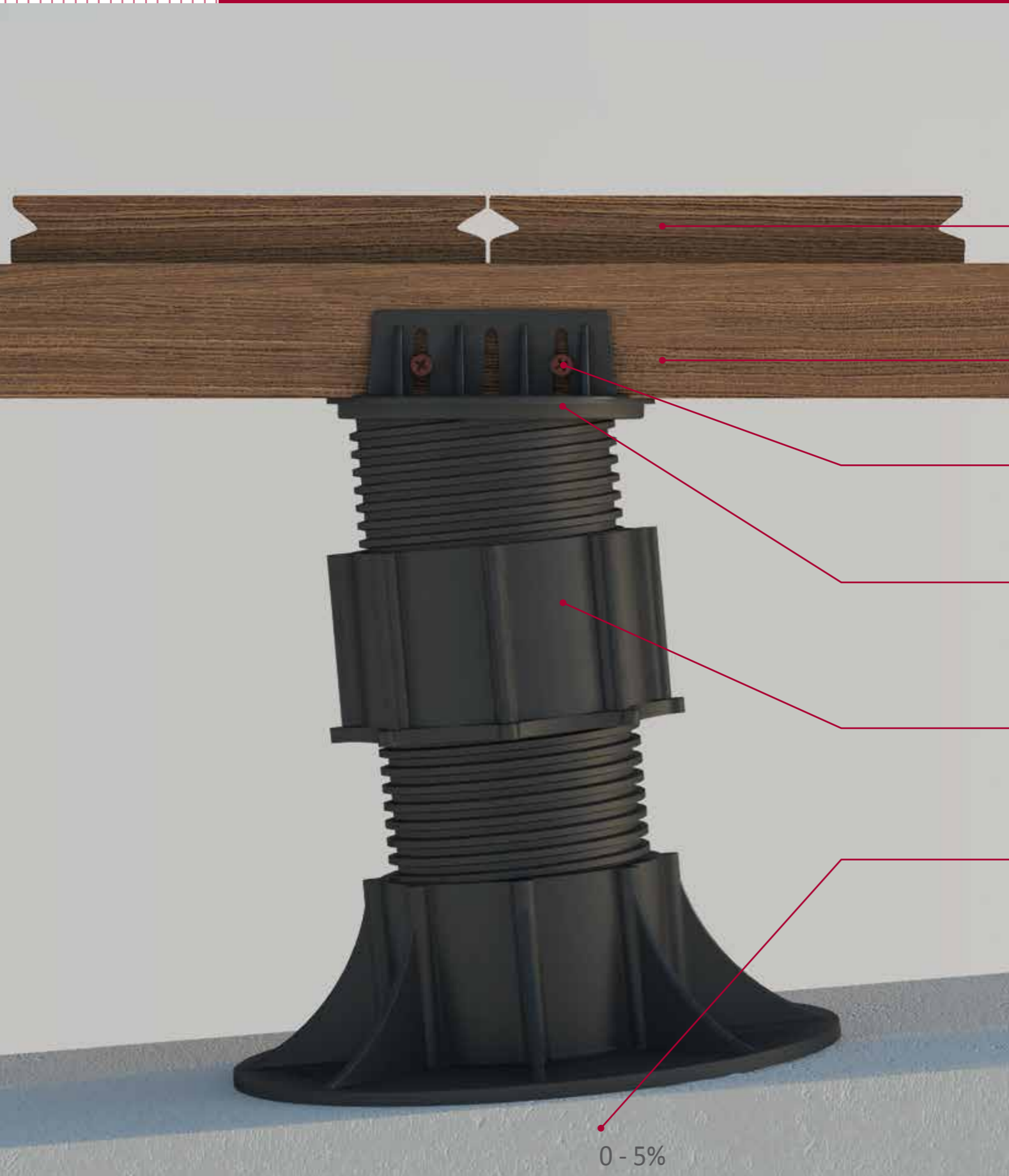


## SUPPORTO REGOLABILE "ETERNO SE" PER QUALSIASI TIPO DI TRAVETTO

ADJUSTABLE "SE" SUPPORT SYSTEM FOR ANY JOIST TYPE  
 SOPORTE REGULABLE "SE" PARA CUALQUIER TIPO DE RASTREL



Pavimentazione WPC, legno, ceramica, plastica o cemento  
 WPC, wood, tiles, plastic or concrete paving board  
 Pavimento de WPC, madera, cerámica, plástico o cemento

Travetto in legno o WPC  
 Wood or WPC joist  
 Rastrel de madera o WPC

Viti per legno  
 Screw  
 Tornillos para madera

Testa autolivellante per travetto in legno  
 Self-levelling head  
 Cabezal autonivelante para rastrel de madera



Supporto regolabile ETERNO  
 Adjustable paving support ETERNO  
 Soporte regulable "ETERNO"

Superficie d'appoggio  
 Laying surface  
 Superficie de colocación

0 - 5%

> POSA IN OPERA  
 WOODDECK FLOOR SYSTEM - TUTTI I TRAVETTI

> WOODDECK FLOOR SYSTEM -  
 ANY JOIST TYPE INSTALLATION

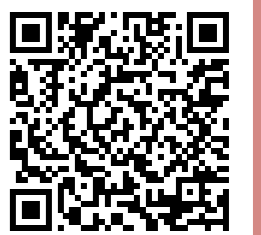
> PUESTA EN OBRA  
 WOODDECK FLOOR SYSTEM -  
 CUALQUIER TIPO DE RASTREL



VUOI MAGGIORI  
 INFORMAZIONI?

NEED MORE  
 INFORMATIONS?

¿QUIERES MÀS  
 INFORMACIÒN?



# SOTTOSTRUTTURA CON SUPPORTO “ETERNO SE” AUTOLIVELLANTE PER QUALSIASI TIPO DI TRAVETTO

## “SE” PEDESTAL WITH SELF-LEVELLING HEAD FOR ANY JOIST TYPE SUBESTRUCTURA CON SOPORTE “ETERNO SE” AUTONIVELANTE PARA CUALQUIER TIPO DE RASTREL



Nella gamma Supporti Eterno non poteva mancare la testa universale per tutti i tipi di travetti: dotata di fermi che bloccano la rotazione in modo da poter regolare l'altezza dei supporti e mettere facilmente in bolla la sottostruttura, la nuova testa SE autolivellante per travetto in legno è l'unica testa basculante esistente al mondo, che si adatta a tutti i sistemi di travetti per sottostruttura.

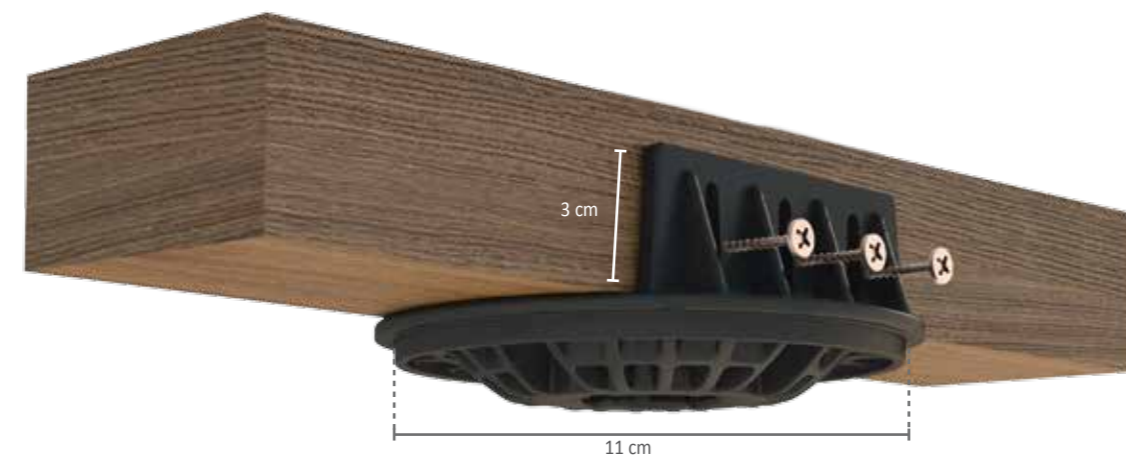
In the SE pedestal range a great news is the universal head for all types of wood joists existing on the market: equipped with stops that block the rotation of the head in order to adjust the height of the supports, the new SE self-levelling head for wood joist is the only self leveling head in the world, which fits all kind of substructure joists.

En la gama de soportes Eterno no podía faltar el cabezal universal para todos los tipos de rastreles: dotado con topes que bloquean la rotación para poder regular la altura de los soportes y nivelar fácilmente la subestructura, el nuevo cabezal SE autonivelante para rastrel de madera es el único cabezal basculante existente en el mundo que se adapta a todos los sistemas de rastreles para subestructura.

PAG. LISTINO  
PAGE LIST  
PÁG. LIST.  
09

### TABELLA DI CONSUMO SUPPORTI TRAVETTO E CLIP PEDESTAL JOIST AND CLIP CONSUMPTION TABLE TABLA DE CONSUMO DE SOPORTES, RASTRELES Y CLIPS

Interasse supporti Supports distance Distancia entre soportes (mm)	Numero supporti Supports quantity Número de soportes (m <sup>2</sup> )	Mt travetto Mt of joist M de rastrel (m <sup>2</sup> )	Clip/mt Travetto Clip/mt joist Clip / m de rastrel
300 x 300	11,5	3,15	1 mt (1000 mm): larghezza listone x2 1 mt (1000 mm): plank width x2
400 x 400	6,5	2,75	1 m (1000 mm): Ancho tabla x 2
500 x 500	4,5	2,10	es. 1000 mm : 140 mm = 7,14 x 2 = 14,28 clip/mt



Codice Code Código	Tipo Type Tipo	Misura Size Medida		
E310028038	SE 0	28 - 38 mm	50	1500
E310037050	SE 1	37,5-50 mm	40	1200
E310050075	SE 2	50-75 mm	30	900
E310075120	SE 3	75-120 mm	30	600
E310120170	SE 4	120-170 mm	25	500
E310170215	SE 5	170-215 mm	25	500
E310140230	SE 6	140-230 mm	-	-
E310185275	SE 7	185-275 mm	-	-
E310235325	SE 8	235-325 mm	-	-
E310205345	SE 9	205-345 mm	-	-
E310250385	SE 10	250-385 mm	-	-
E310300400	SE 11	300-400 mm	-	-
E310270455	SE 12	270-455 mm	-	-
E310315500	SE 13	315-500 mm	-	-
E310365550	SE 14	365-550 mm	-	-
Q193000203	Vite a croce per legno Ø 3,5 mm L 20 mm Screw for wood Ø 3,5 mm L 20 mm Tornillo para madera Ø 3,5 mm L 20 mm		1000	-
E082002000	Livellatore gomma LGH2 mm LGH2 mm rubber shim Nivelador de goma LGH2 mm		600	42000
E082003000	Livellatore gomma LGH3 mm LGH3 mm rubber shim Nivelador de goma LGH3 mm		500	35000

