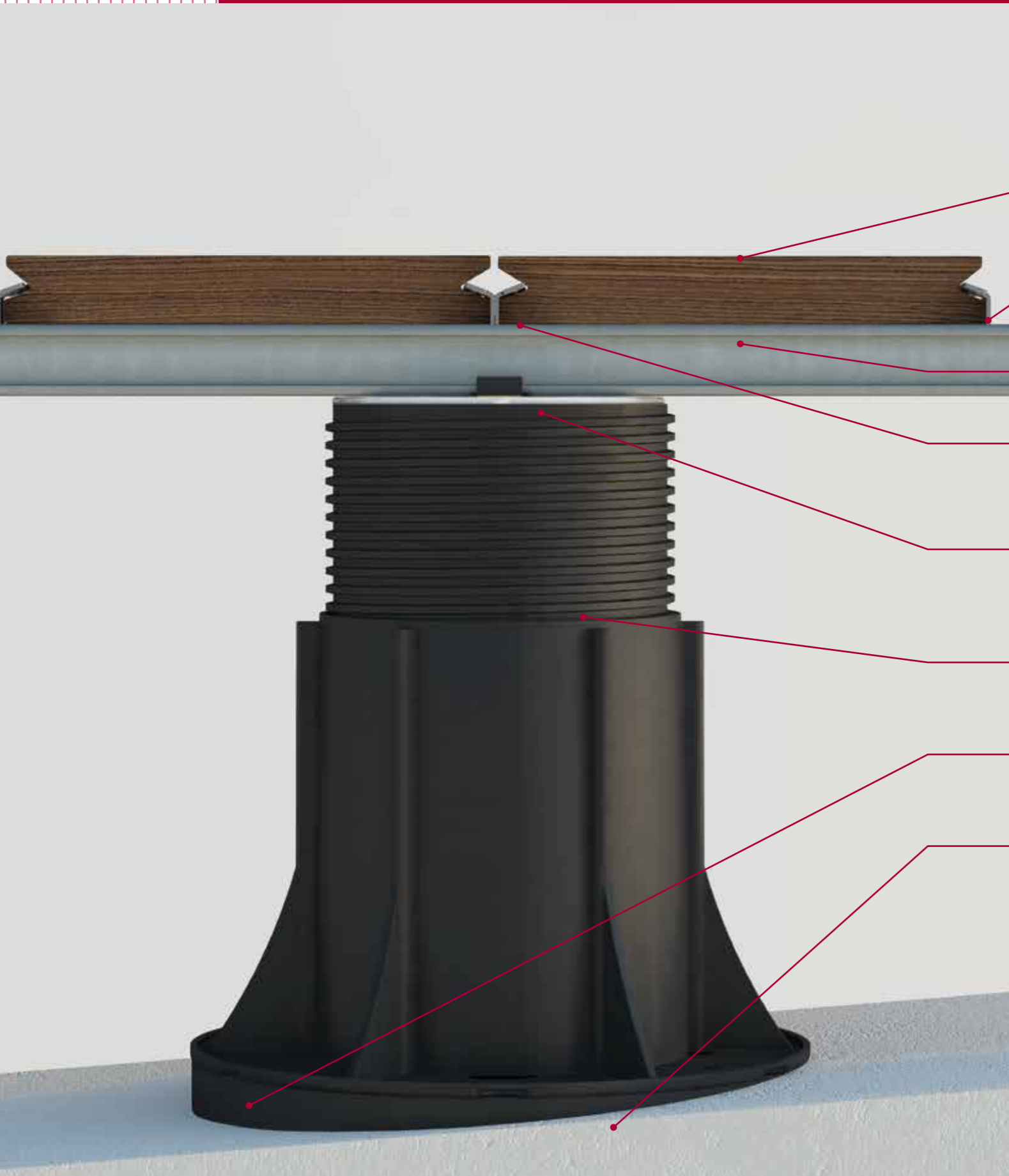
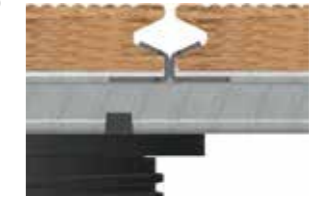


SUPPORTO REGOLABILE "NEW MAXI" E TRAVETTO IN ALLUMINIO

ADJUSTABLE "NM" SUPPORT SYSTEM FOR ALUMINIUM JOIST
 SOPORTE REGULABLE "NM" PARA RASTREL DE ALUMINIO



Pavimentazione WPC, legno, ceramica, plastica o cemento
 WPC, wood, tiles, plastic or concrete paving board
 Pavimento de WPC, madera, cerámica, plástico o cemento



Esempio di fissaggio centrale di due listoni con doppia clip laterale
 Example of a two boards fixing by using new lateral clip
 Ejemplo de fijación central de dos tablas con doble clip lateral

Clip laterale
 Side clip
 Clip lateral

Travetto in alluminio
 Aluminium joist
 Rastrel de aluminio

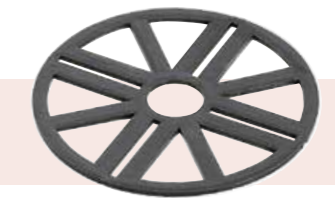
Clip centrale [1 + 1 clip laterale]
 Central clip [1 + 1 side clip]
 Clip central [1 + 1 clip lateral]

Testa per travetto in alluminio
 Head for aluminium joist
 Cabezal para rastrel de aluminio



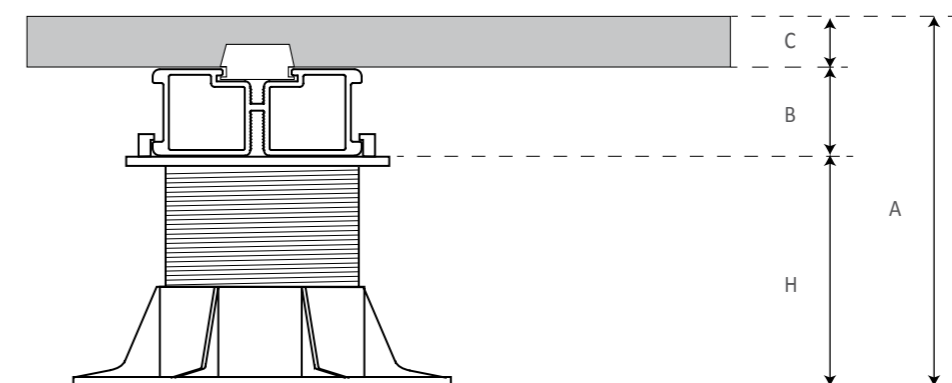
Supporto regolabile "NEW MAXI"
 Adjustable paving support "NEW MAXI"
 Soporte regulable "NEW MAXI"

Livellatore LH3
 Shim LH3
 Nivelador LH3



Superficie d'appoggio
 Laying surface
 Superficie de colocación

CALCOLO DELL'ALTEZZA DEL SUPPORTO	A = Altezza pavimento finito	B = Altezza travetto	C = Altezza listone	H = Altezza supporto
CALCULATING THE HEIGHT OF THE SUPPORT	A = Height of the finished floor	B = Joist height	C = Plank height	H = Support height
CÁLCULO DE LA ALTURA DEL SOPORTE	A = Altura del pavimento acabado	B = Altura del rastrel	C = Altura de la tabla	H = Altura del soporte



ESEMPIO
 EXAMPLE
 EJEMPLO

A = 100 mm
 B = 25 mm
 C = 30 mm
 $H = A - (B + C) = 100 - 55 = 45 \text{ mm} =$
 SE1 (mm 37,5 ÷ 50)
 NM2 (mm 40 ÷ 70)

SOTTOSTRUTTURA CON SUPPORTO "NEW MAXI" E TRAVETTO IN ALLUMINIO

"NEW MAXI" SUPPORT SYSTEM FOR ALUMINIUM JOIST
SUBESTRUCTURA CON SOPORTE "NEW MAXI" Y RASTREL DE ALUMINIO



Codice Code Código	Tipo Type Tipo	Misura Size Medida	Pz	Pz
E014025045	NM1	25-40 mm	30	1260
E014040075	NM2	40-70 mm	35	1050
E014060105	NM3	60-100 mm	25	750
E014090165	NM4	90-160 mm	20	600
E014150275	NM5	150-270 mm	30	420
E000016000	EH 12	12 mm	250	5000
E082002000	Livellatore gomma LGH2 mm LGH2 mm rubber shim Nivelador de goma LGH2 mm		600	42000
E082003000	Livellatore gomma LGH3 mm LGH3 mm rubber shim Nivelador de goma LGH3 mm		500	35000
E081003000	LH 3		250	17500

PAG. LISTINO
PAGE LIST
PÁG. LIST.
08

Gomma antirumore ed antiscivolamento
Soft non-slip and anti-noise rubber
Goma antirruido y antideslizamiento



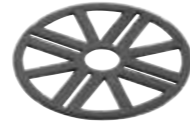
Nuovi fermi per il blocco automatico della rotazione
New stops for the automatic locking of the rotation
Nuevos topes para el bloqueo automático de la rotación



NM 1 - NM 5
25 : 270 mm



EH 12 WPC
Spessore 12 mm
Thickness 12 mm
Espesor 12 mm



LH3
Spessore 3 mm
Thickness 3 mm
Espesor 3 mm

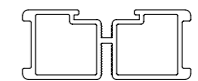


LGH 2 - LGH3
Spessore 2 - 3 mm
Thickness 2 - 3 mm
Espesor 2 - 3 mm

TABELLA DI CONSUMO SUPPORTI TRAVETTO E CLIP PEDESTAL JOIST AND CLIP CONSUMPTION TABLE TABLA DE CONSUMO DE SOPORTES, RASTRELES Y CLIPS

Interasse supporti Supports distance Distancia entre soportes (mm)	Numero supporti Supports quantity Número de soportes (m ²)	Mt travetto Mt of joist M de rastrel (m ²)	Clip/mt Travetto Clip/mt joist Clip / m de rastrel
300 x 300	11,5	3,15	1 mt (1000 mm): larghezza listone x2 1 mt (1000 mm): plank width x2
400 x 400	6,5	2,75	1 m (1000 mm): Ancho tabla x 2
500 x 500	4,5	2,10	es. 1000 mm : 140 mm = 7,14 x 2 = 14,28 clip/mt

TRAVETTO JOIST RASTREL



Codice Code Código	Tipo Type Tipo	Colore Colour
Q231020025	sezione 60x25 mm - L. 2000 mm 60x25 mm section - L. 2000 mm sección 60x25 mm - L. 2000 mm	Alluminio Aluminium Aluminio

ROTAZIONE MAX 40°
MAX ROTATION 40°
ROTACIÓN MÁXIMA 40°

N. 1 clip*
Fissaggio laterale
Lateral fixing
Fijación lateral

N. 2 clip*
Fissaggio centrale
Central fixing
Fijación central

CLIP

Codice Code Código	Tipo Type Tipo	Pz	Pz
Q200000231	Clip Centrale/Laterale* (sistema a binario senza viti) Central/Side clip* (sliding screw free system) Clip central/lateral* (sistema de riel sin tornillos)	50	-

* Misure personalizzabili
Customized sizes
Medidas personalizables



VUOI MAGGIORI
INFORMAZIONI?

NEED MORE
INFORMATIONS?

¿QUIERES MÁS
INFORMACIÓN?



> POSA IN OPERA
WOODECK FLOOR
SYSTEM - ALLUMINIO

> WOODECK FLOOR
SYSTEM - ALUMINIUM
INSTALLATION

> PUESTA EN OBRA
WOODECK FLOOR
SYSTEM - ALUMINIO