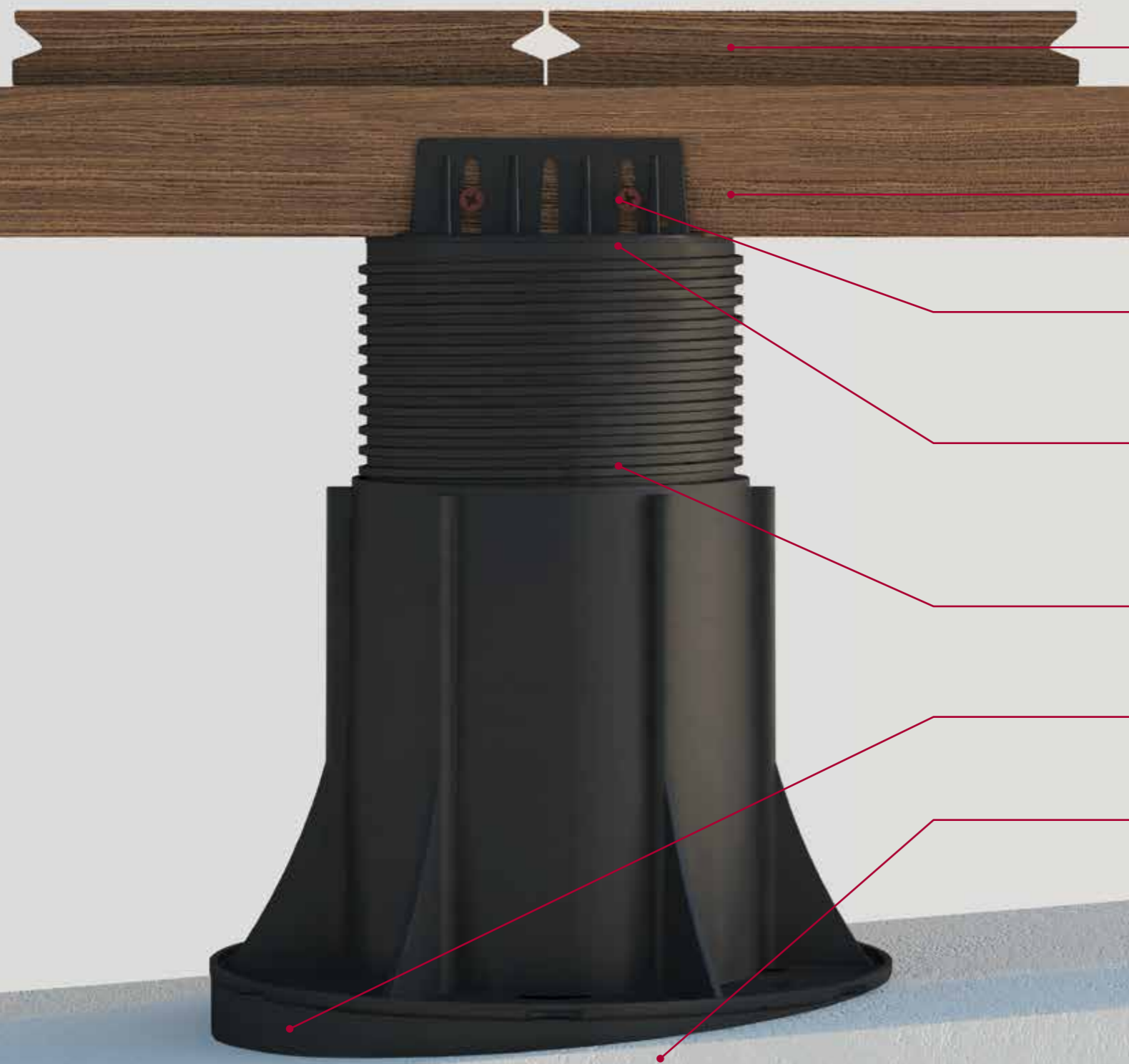


SUPPORTO REGOLABILE "NEW MAXI" PER QUALSIASI TIPO DI TRAVETTO

ADJUSTABLE "NM" SUPPORT SYSTEM FOR ANY JOIST TYPE
 SOPORTE REGULABLE "NEW MAXI" PARA CUALQUIER TIPO DE RASTREL

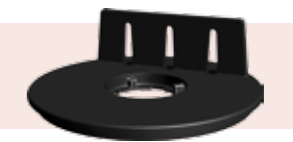


Pavimentazione WPC, legno, ceramica, plastica o cemento
 WPC, wood, tiles, plastic or concrete paving board
 Pavimento de WPC, madera, cerámica, plástico o cemento

Travetto in legno o WPC
 Wood or WPC joist
 Rastrel de madera o WPC

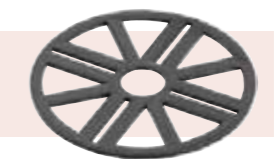
Viti per legno
 Screw
 Tornillos para madera

Testa fissa per qualsiasi tipo di travetto
 Self-levelling head for any joist type
 Cabezal fijo para cualquier tipo de rastrel



Supporto regolabile NEW MAXI
 NEW MAXI Adjustable paving support
 Soporte regulable "NEW-MAXI"

Livellatore in gomma LH3
 Rubber shim LH3
 Nivelador de goma LH3



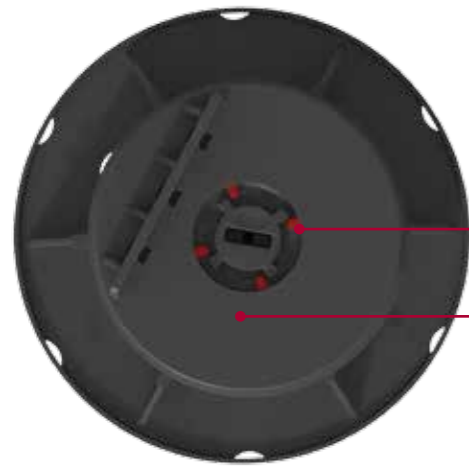
Superficie d'appoggio
 Laying surface
 Superficie de colocación

SOTTOSTRUTTURA CON SUPPORTO "NEW MAXI" PER QUALSIASI TIPO DI TRAVETTO

"NM" SUPPORT SYSTEM FOR ANY JOIST TYPE
SOPORTE "NM" PARA CUALQUIER TIPO DE RASTREL



PAG. LISTINO
PAGE LIST
PÁG. LIST.
09



Nuovi fermi per il blocco automatico della rotazione
New stops for the automatic locking of the rotation
Nuevos toques para el bloqueo automático de la rotación



NM 1 : NM 5
25 : 270 mm

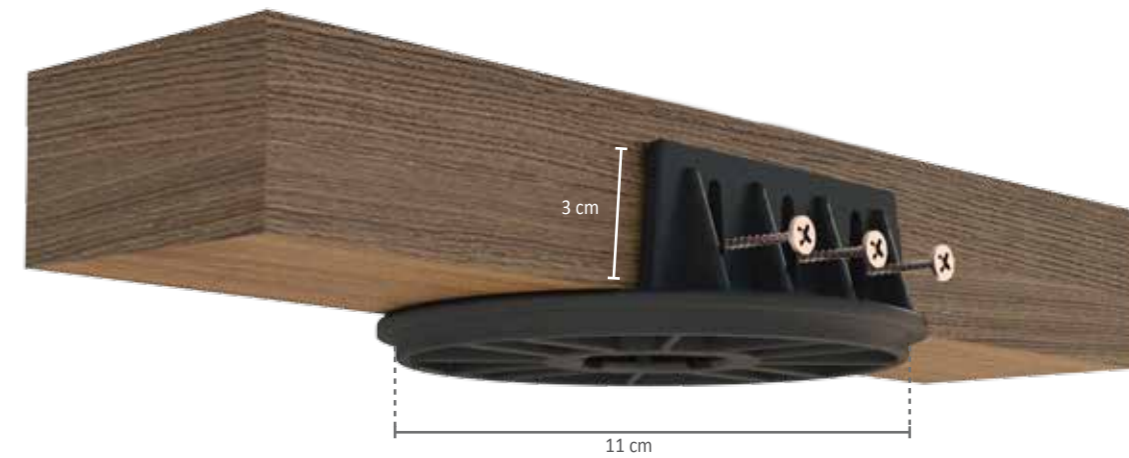


LH3
Spessore 3 mm
Thickness 3 mm
Espesor 3 mm



LGH 2 - LGH3
Spessore 2 - 3 mm
Thickness 2 - 3 mm
Espesor 2 - 3 mm

Codice Code Código	Tipo Type Tipo	Misura Size Medida		
E014025048	NM1	25-40 mm	30	1260
E014040078	NM2	40-70 mm	35	1050
E014060108	NM3	60-100 mm	25	750
E014090168	NM4	90-160 mm	20	600
E014150278	NM5	150-270 mm	30	420
E081003000	Livellatore gomma LH3 mm LH3 mm rubber shim Nivelador de goma LH3 mm		600	42000
Q193000203	Vite a croce per legno Ø 3,5 mm L 20 mm Screw for wood Ø 3,5 mm L 20 mm Tornillo para madera Ø 3,5 mm L 20 mm		1000	-
E082002000	Livellatore gomma LGH2 mm LGH2 mm rubber shim Nivelador de goma LGH2 mm		600	42000
E082003000	Livellatore gomma LGH3 mm LGH3 mm rubber shim Nivelador de goma LGH3 mm		500	35000



VUOI MAGGIORI
INFORMAZIONI?

NEED MORE
INFORMATIONS?

¿QUIERES MÀS
INFORMACIÒN?



> POSA IN OPERA
WOODECK FLOOR SYSTEM -
TUTTI I TRAVETTI

> WOODECK FLOOR SYSTEM -
ANY JOIST TYPE INSTALLATION

> PUESTA EN OBRA
WOODECK FLOOR SYSTEM -
CUALQUIER TIPO DE RASTREL